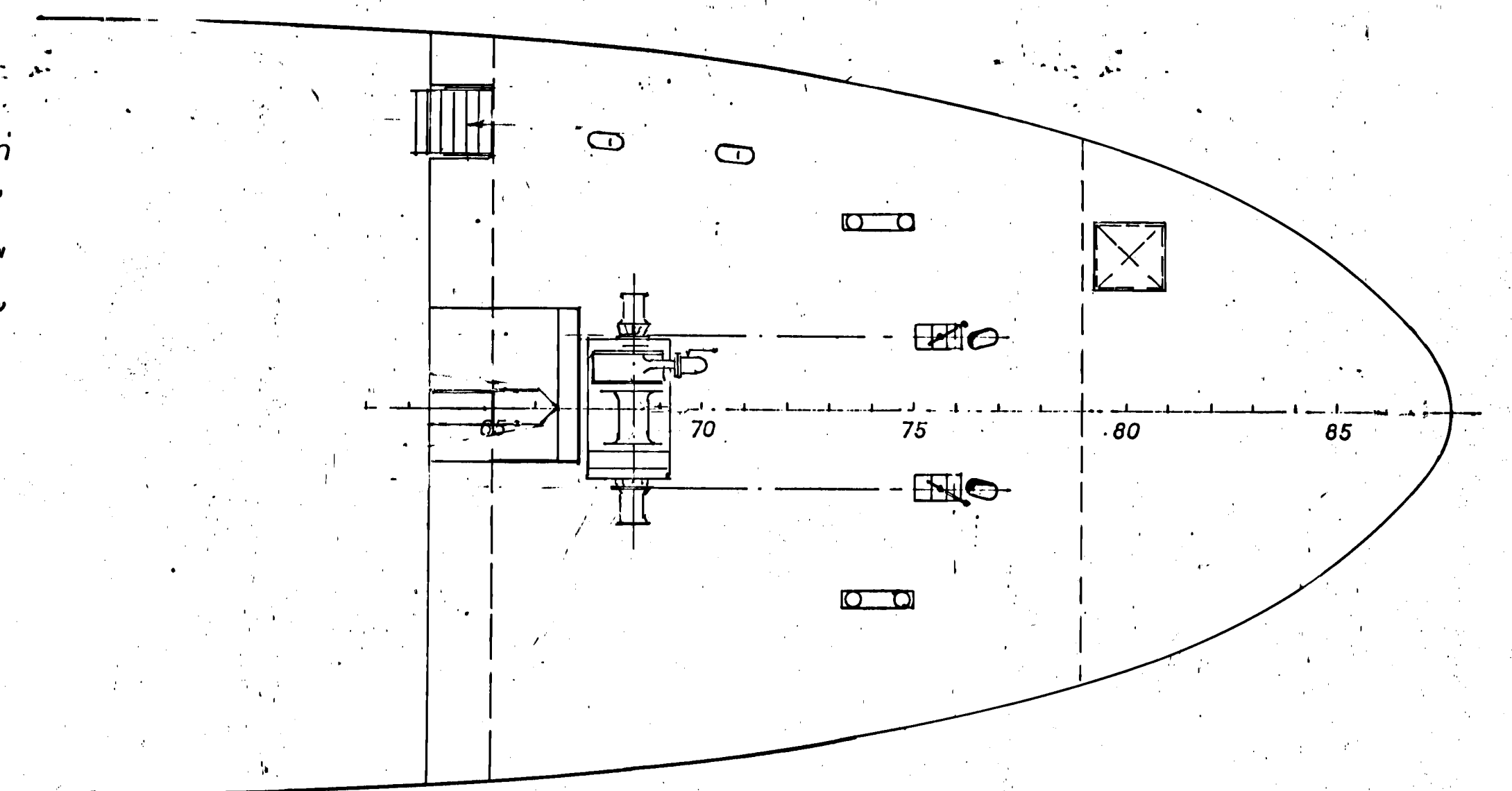


**Hoveddimensjoner:**

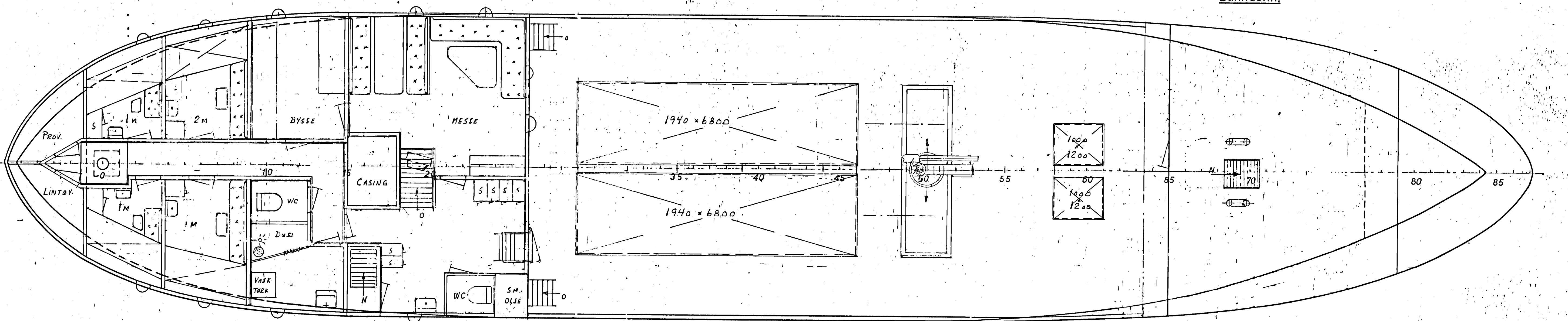
Lengde over alt = 37,550 m  
 Lengde pp. 108'-0" = 32,925"  
 Bredde på spt. 24'-7" = 7,493"  
 Dybde i riss = 5,000"

B.R.T. ca.  
 Brennojetanker ca. 25 m<sup>3</sup>  
 Vanntanker ca. 10 m<sup>3</sup>  
 Smørljetank ca. 1.5 m<sup>3</sup>



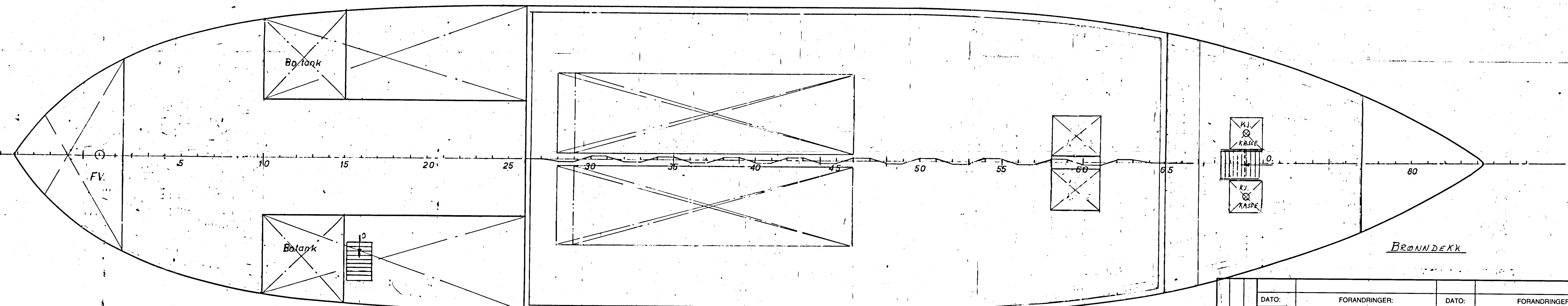
Båtdekk

Bakkdekk



Hoveddekk

Hoveddekk



BUNNDECK

DATE:	FORANDRINGER:	DATE:	FORANDRINGER:
ORDRE: FLATSETUND SLIPP AS			
BYGG NR.:	NAVN: VEIDNES		MÅLESTOKK: DATO: 10.03.98
<b>Atlantconsult a.s.</b> 6500 KRISTIANSUND N. - NORWAY		TEGNET:	KONTROLL:
REPERE:	KLASSE:	ERSTATNING FOR:	
MYNDIGHET:	TEGNING NR.:		0861-R4-99
APPROBERT:	GENERALARRANGEMENT		ERSTATTET AV: