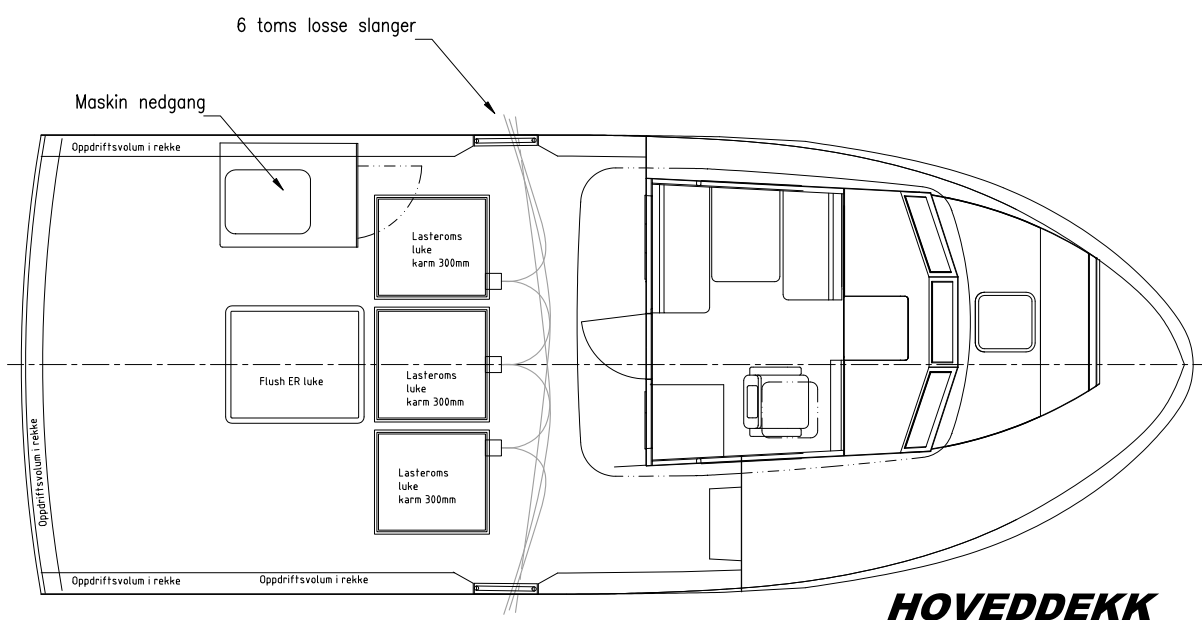


**Snitt i lasterom**



**HOVEDDEKK**

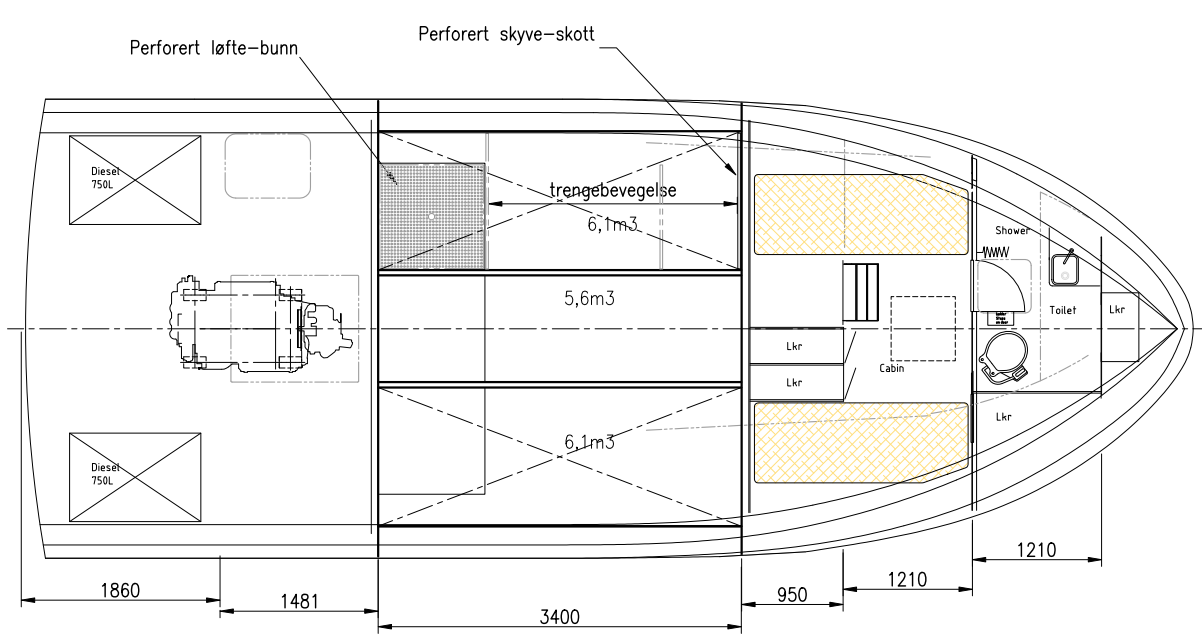


**MarTec**  
- FOR MARINE PROFESSIONALS



**1099 Føringsbåt**

HOVED DIMENSJONER	
Lengde -over alt	10,99 m
Lengde -PP	10,27 m
Bredde -mid.	4,3 m
Dybde i riss	2,2 m
Dyppgang	- m
Dekklast	2 tonn
Lastetanker	17,8 m <sup>3</sup>
Brennolje	2,0 m <sup>3</sup>
Ferskvann	0,2 m <sup>3</sup>
Mannskap	2 p.
Fartsområde	Kystfiske



**UNDER DEKK**

A	Oppretta etter reders komm. ABa/03.11.2017	SIGN/DATE	TITLE	DRAWN	DATE
			General Arrangement	ABa	20.09.2017
A	Oppretta etter reders komm. ABa/03.11.2017	DESCRIPTION	PROJECT	CHECKED	DATE
			10,99m fiske-førings båt	GJ	21.09.2017
A	Oppretta etter reders komm. ABa/03.11.2017	DESCRIPTION	<p>GLESVØR SHIP DESIGN AS NAVAL ARCHITECTS AND MARINE ENGINEERS GJERTRUDVEIEN 11D, 5353 STRAUME, NORWAY TEL.: +47 489 97 626 / +47 926 63 281 EMAIL: office@gsdesign.no WEB: www.gsdesign.no</p>	SCALE	FORMAT
				1:50	A2
A	Oppretta etter reders komm. ABa/03.11.2017	DESCRIPTION	<p>GLESVØR SHIP DESIGN AS NAVAL ARCHITECTS AND MARINE ENGINEERS GJERTRUDVEIEN 11D, 5353 STRAUME, NORWAY TEL.: +47 489 97 626 / +47 926 63 281 EMAIL: office@gsdesign.no WEB: www.gsdesign.no</p>	SHEET	REV
				1 of 1	A
			DRAWING NUMBER		
			17054-101-02		

Oppretta etter komm fra reder 02.11.2017



**SKAAR**