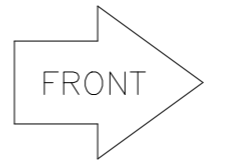


BABORD



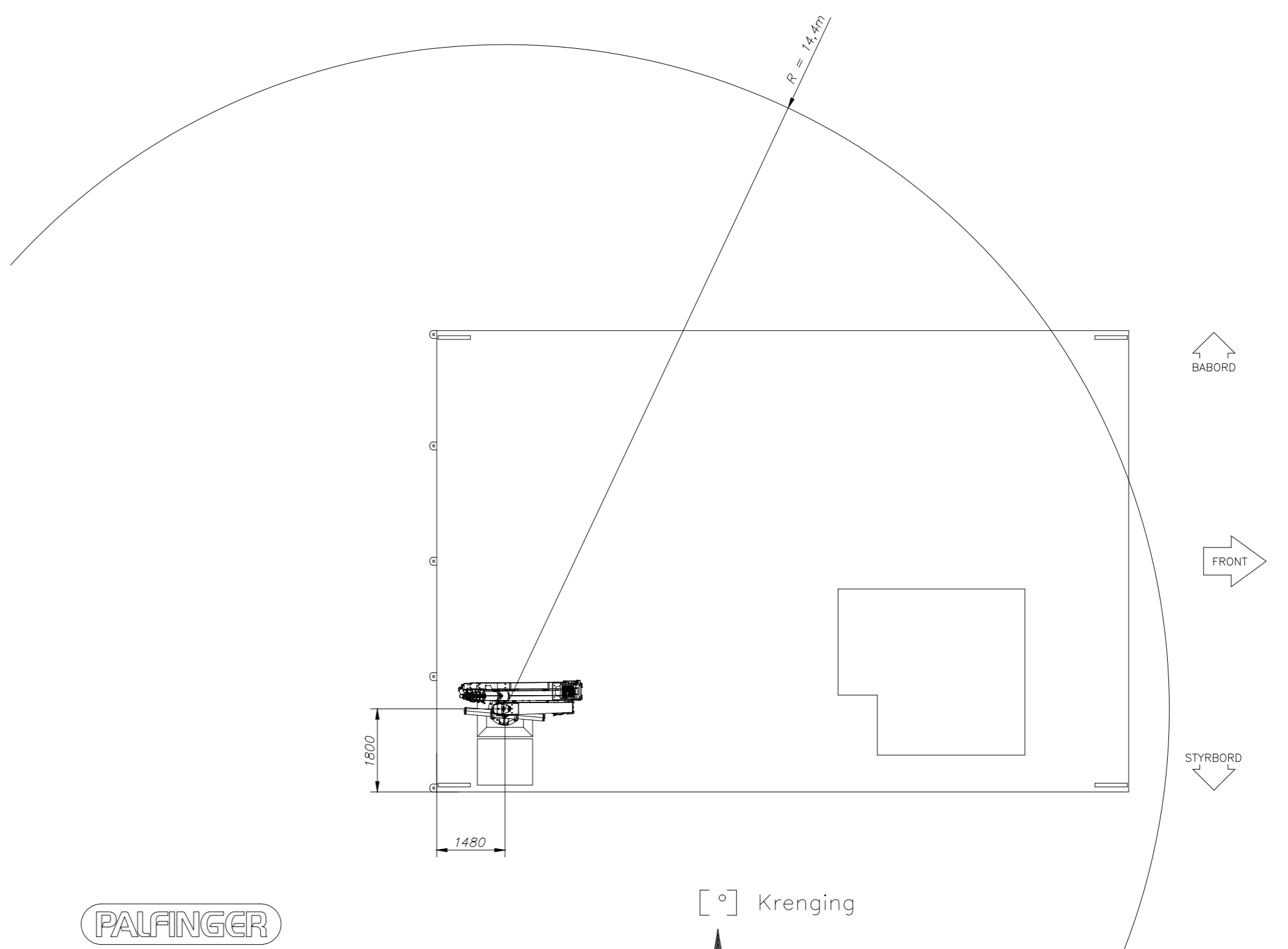
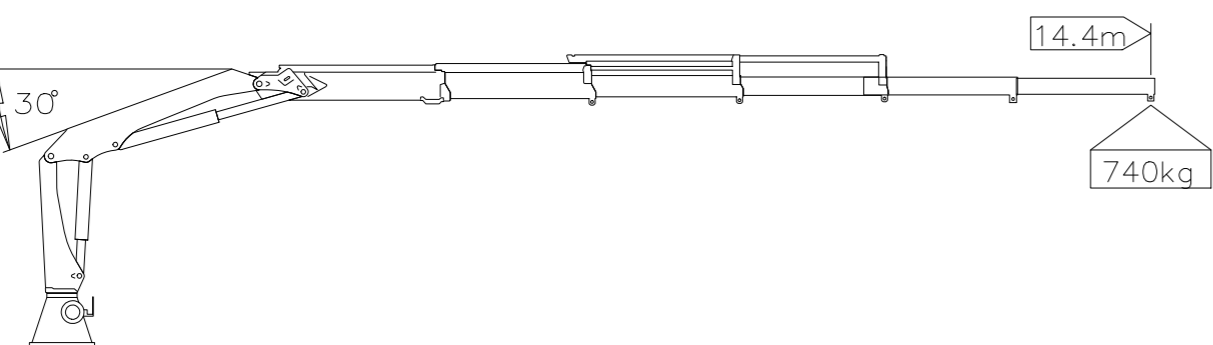
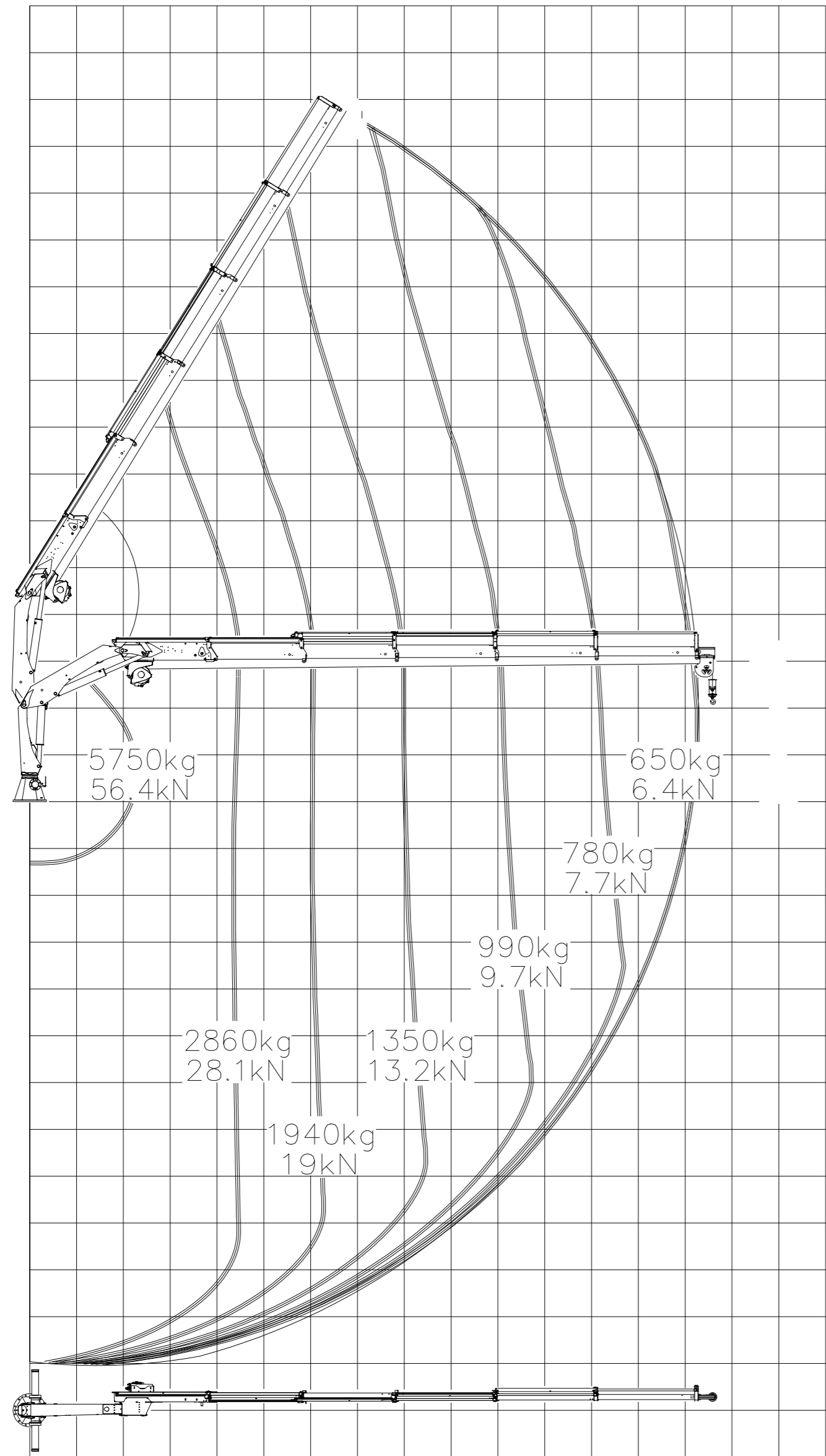
STYRBORD

Lengde: 15m
 Brekke: 10m
 Høyde: 0,95m (Lekter uten deksutstyr)
 Dypgang: 0,12m (Egenvekt)

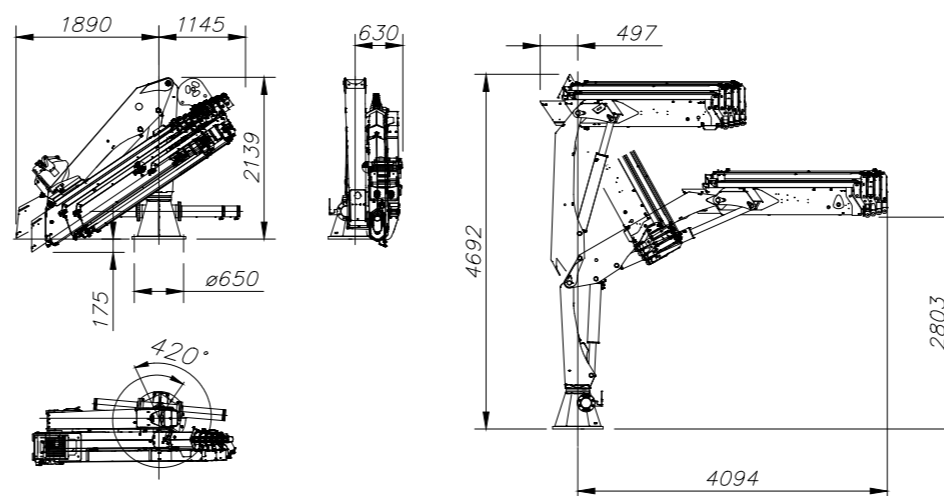
| | | | | |
|-------------|---|------------|---------------|---------------------------|
| Godkj. av | DAto 12.10.24 | Navn JP | | |
| Kontr. av | Kontrollert | Godkjent | Skala 1:75 | |
| Dato, sign. | <p style="text-align: center;">TM Barge 3</p> | | | Tegningsnr. 12.0.24-00 |
| Ending | | | | Referanse |

B

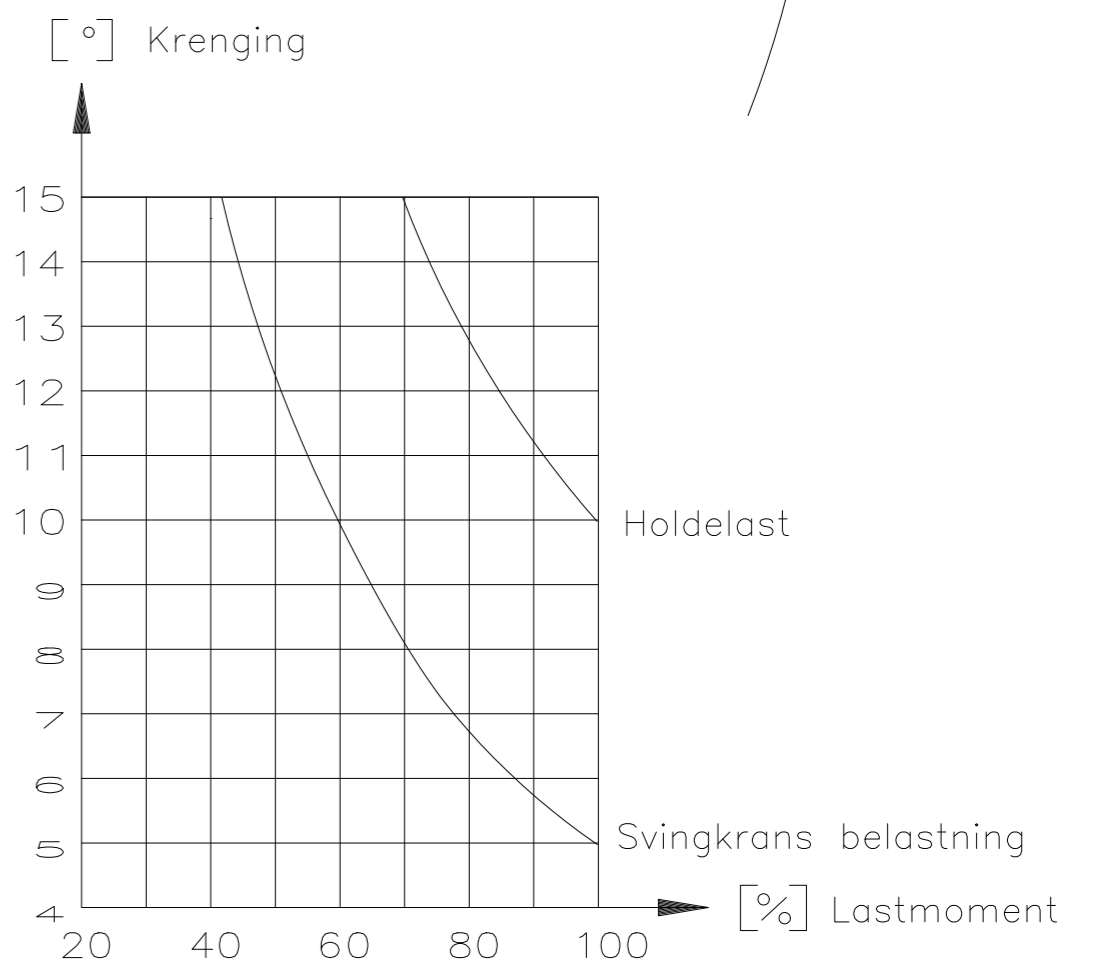
A



PALFINGER
PK 15500 M



Max Løftemoment 143,2 kNm
 Max Løftekapasitet 6200 kg
 Rotasjonsvinkel 420°
 Hydraulisk arbeidstrykk 300bar
 Hydraulisk punpekapasitet 40-60 l/min



| | | | | | | | | |
|-------------|-------------|-------------|----------|------------|-------|-------|----|---------------------|
| Godkj. av | Dato | 12.10.24 | Navn | JP | Skala | 1:100 | A2 | TM ANLEGG AS |
| Kontr. av | Kontrollert | | Godkjent | | | | | |
| Dato, sign. | TM Barge 3 | | | | | | | Tegningsnr. |
| Rev | Referanse | Beregninger | | 12.0.24-00 | | | | Side 3 av 3 |

3

2

1